



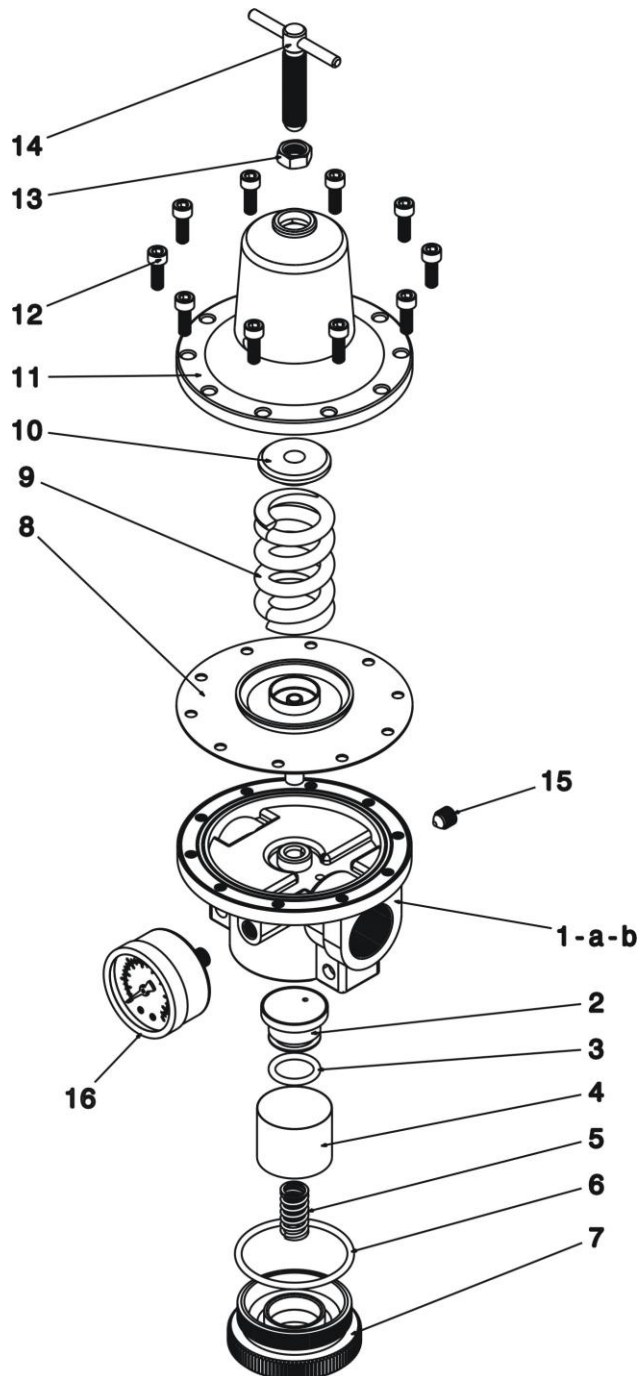
M/350



- (IT) **REGOLATORE DI PRESSIONE**
Manuale d'Istruzione d'Uso e Manutenzione
- (EN) **PRESSURE REGULATOR**
Operation and Maintenance Manual
- (FR) **REGULATEUR D'AIR**
Manuel d'utilisation et d'entretien

CODE BY1151022 ED. N° 4 - 13/01/2017

DATI TECNICI - TECHNICAL DATA - CARACTERISTIQUES TECHNIQUES					
Fluido - Fluid		Aria compressa - Compressed air - Air comprimé			
Pressione di lavoro Work pressure	bar psi	da	0	a	12
Pression de service		from	0	to	174
Temperatura di esercizio Working temperature	°C °F	da	-25°C	a	+50°C
Température de service		from	-13°F	to	122°F
MASSIMA PRESSIONE D'ESERCIZIO MAXIMUM WORKING PRESSURE PRESSION DE SERVICE MAXIMALE	14 bar 203 psi				
Peso Netto - Net Weight - Poids net					
M/350/1	1,754 kg 3,867 Lbs	M/350/2	1,730 kg 3,814 Lbs		



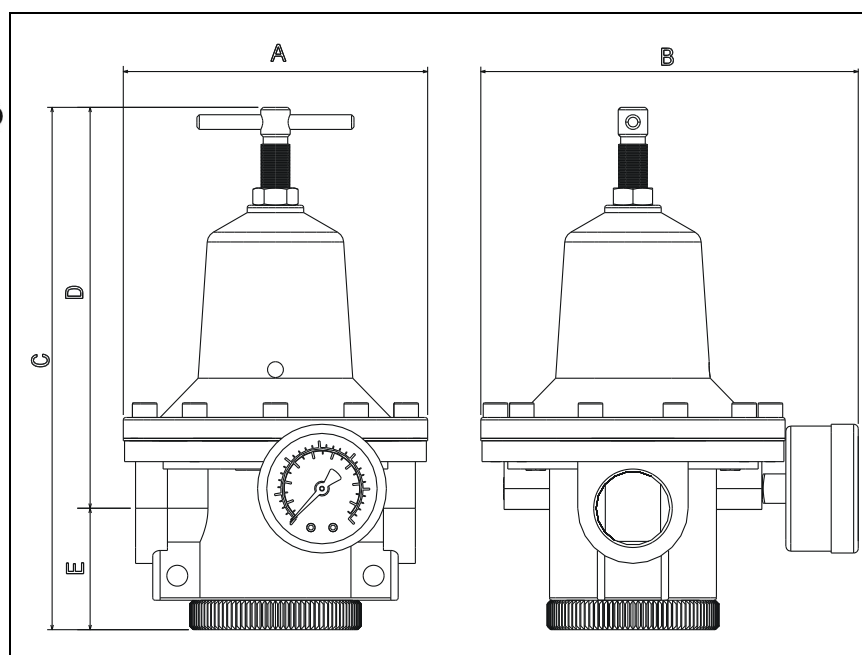
M/350/1
M/350/2

Pos.	Codice - Code
1-a	BU118406
1-b	BU118383
2	BH118384
3	BD118385
4	BG118386
5	BA118387

Pos.	Codice - Code
6	BD118388
7	BU118389
8	BH118382
9	BA118381
10	BS118380
11	BU118379

Pos.	Codice - Code
12	BF608018
13	BF118378
14	BS118377
15	BF118298
16	BM108152

Pos.	Materiali impiegati - Materials - Matériaux utilisés	
1 - 11	Metallo - Metal - Métallique	Al Si 11 Cu 2 (Fe) (UNI EN 1706)
2 - 8 - 10 - 14		11SMnPb37 (UNI EN 10277-3)
5 - 9		UNI 3823 (DIN 17223)
12		UNI 5931 (DIN 912 ~ ISO 4762)
7		Al Cu6BiPb (EN AW-2011) UNI EN 573/3
13		UNI 5589 (DIN 936)
8		Fe 360 B (UNI EN 10025)
16		GZn Al4 Cu1 (UNI EN 1774)
4	Acciaio inox AISI 304 Stainless steel - Acier inoxydable	
8 - 16	Tecnopolimero - technopolymer - techno-polymère	
8 - 15 - 16	Ottone - brass - Laiton [CuZn39Pb3 UNI EN 12164]	
2 - 3 - 6 - 8 - 16	Gomma - Rubber - Caoutchouc (NBR)	



Mod.	[Symbol]	Dimensioni Dimensions - Dimensions				
		A	B	C	D	E
M/310/1	3/4"	102	100	202	51	180
M/310/2	1"	102	100	202	51	180

DICHIARAZIONE DI CONFORMITA' - DECLARATION OF CONFORMITY DECLARATION DE CONFORMITE

La sottoscritta società - The undersigned firm - La société soussignée:

Officine Meccaniche A.N.I. S.p.a.
Via Arzignano 190 - 36072 - Chiampo (VI) - ITALY

IT

DICHIARA SOTTO LA SUA ESCLUSIVA RESPONSABILITA' CHE IL PRODOTTO :
Regolatore di Pressione Mod. M/350
ai quali la presente dichiarazione si riferisce, sono stati realizzati presso la propria sede produttiva, il cui Sistema di Gestione per la Qualità è stato certificato secondo la norma EN ISO 9001:2008. Tale certificazione è stata rilasciata dall'Ente Bureau Veritas Italia S.p.A. con certificato N° 180384 ed ha validità fino al 11/10/2017.

DICHIARA INOLTRE:

- che il prodotto non può essere messo in funzione come componente di una macchina, se non inserito in una stessa, rispondente ai requisiti essenziali della Direttiva 2006/42/CE.
- è conforme alle disposizioni riportate nell'articolo 3.3 della Direttiva PED (DIRETTIVA 97/23/CE)

EN

HEREBY DECLARES, UNDER THEIR EXCLUSIVE RESPONSIBILITY, THAT THE PRODUCT
Pressure Regulator, Model. M/350,
to which this declaration refers, have been produced in the company's manufacturing facility, whose Quality Management System has been ISO 9001:2008 certified. This certification has been awarded by the Bureau Veritas Italia S.p.A. body with certificate N° 180384 and is valid until 11/10/2017.

AND ALSO HEREBY DECLARES :

- that the product cannot be put into operation as part of a machine, unless it is inserted in a machine that itself meets the essential requirements of Directive 2006/42/EC.
- is in conformity with the dispositions of Article 3.3 of the PED Directive (DIRECTIVE 97/23/EC)

FR

DECLARE SOUS SA RESPONSABILITE EXCLUSIVE QUE LE PRODUIT:
Régulateur d'air Mod. M/350
auquel la présente déclaration se réfère, a été réalisé dans sa propre usine, dont le système de Management de la Qualité a été certifié selon la norme EN ISO 9001:2008. Cette certification a été délivrée par l'organisme Bureau Veritas Italia S.p.A. avec certificat N° 180384 et est valable jusqu'au 11/10/2017.

ELLE DÉCLARE EN OUTRE :

- que le produit ne peut être mis en service comme composant d'une machine, s'il n'est pas monté dans une machine, satisfaisant aux exigences essentielles de la Directive 2006/42/CE.
- qu'il est conforme aux dispositions de l'article 3.3 de la Directive PED (DIRECTIVE 97/23/CE)

Il modello della presente dichiarazione è conforme a quanto previsto nella norma EN 45014 - The format of this declaration conforms with regulation EN 45014 - Le modèle de cette déclaration est conforme dans la mesure où il est prévu dans la Norme EN 45014

CHIAMPO (VI)
13 / 01 / 2017

Un Procuratore - Legal Representative - Un Fondé de pouvoir :

IT	Manuale d'Istruzione d'Uso e Manutenzione	Operation and maintenance manual	EN	Manuel d'utilisation et d'entretien	FR
	FILTRO REGOLATORE DI PRESSIONE	PRESSURE REGULATING FILTER		REGULATEUR D'AIR	
	PER LA VOSTRA SICUREZZA LEGGERE ATTENTAMENTE QUESTE ISTRUZIONI PRIMA DI PROCEDERE ALL'INSTALLAZIONE, ALL'UTILIZZO O ALLA MANUTENZIONE DEL FILTRO. QUESTO MANUALE DEVE ESSERE CONSERVATO PER OGNI FUTURO RIFERIMENTO.	FOR YOUR SAFETY, PLEASE READ THESE INSTRUCTIONS CAREFULLY BEFORE PROCEEDING WITH THE INSTALLATION, USE AND MAINTENANCE OF THE FILTER		POUR VOTRE SECURITE, VEUILLEZ LIRE ATTENTIVEMENT CES ISTRUCTIONS AVANT DE PROCEDER A L'INSTALLATION, A L'UTILISATION OU A L'ENTRETIEN DU PISTOLET A PEINTURE. CE MANUEL DOIT ETRE GARDE EN VUE D'UNE EVENTUELLE CONSULTATION DANS LE FUTUR.	

GENERALITA'	OVERVIEW	GENERALITES
Il presente libretto costituisce parte integrante del prodotto cui viene allegato e deve essere conservato per ogni riferimento futuro. Leggere attentamente le avvertenze e le istruzioni contenute nel presente manuale d'istruzioni prima di procedere all'installazione, alla messa in funzione, alla regolazione o alla manutenzione poiché forniscono importanti indicazioni riguardanti la SICUREZZA D'USO e la MANUTENZIONE. Per un utilizzo sicuro ed una corretta manutenzione, il filtro deve essere utilizzato solo da un operatore con un'adeguata preparazione. Le informazioni inserite nel presente libretto sono necessarie per un utilizzo corretto del filtro e dei suoi componenti ed integrano le informazioni che appartengono al normale bagaglio di conoscenze tecniche degli addetti. Le norme di sicurezza inserite nel presente libretto integrano le norme di sicurezza vigenti nei paesi d'utilizzo del prodotto che devono essere conosciute ed applicate dagli addetti. Per ulteriori informazioni o problemi particolari da risolvere, rivolgersi ai centri autorizzati per l'assistenza tecnica e la manutenzione del prodotto.	This Manual is an integral part of the product with which it is enclosed and must be conserved for future consultation. Carefully read the recommendations and instructions contained in this instruction booklet before carrying out installation, operating, adjusting or maintenance operations, since they give important information regarding the SAFETY OF USE and MAINTENANCE. To ensure safe use and correct maintenance, the filter must be used only by an operator with appropriate training. The information included in this booklet are necessary for the correct use of the filter and its components and integrates the information that normally constitutes the baggage of technical knowledge of the operators. The safety rules inserted in this booklet are in addition to the safety regulations in force in the countries where the product is used and which should already be known and applied by operators. Contact only authorised product technical assistance and maintenance centers for further information or special problems.	Le présent manuel fait partie intégrante du produit qu'il accompagne. Il doit être gardé en vue d'une éventuelle consultation future. Lire attentivement les avertissements et les instructions figurant dans le présent manuel d'utilisation et d'entretien avant de procéder à l'installation, à la mise en service, au réglage ou à l'entretien. Ils fournissent des indications importantes concernant la SECURITE D'UTILISATION et l'ENTRETIEN. Pour assurer une utilisation sûre et un bon entretien, le pistolet ne doit être utilisé que par un opérateur ayant une préparation appropriée. Les informations figurant dans le présent manuel sont nécessaires pour une utilisation correcte du pistolet et de ses composants et complètent les informations faisant partie du bagage normal de connaissances techniques des personnes chargées de son utilisation. Les consignes de sécurité figurant dans le présent manuel complètent les normes de sécurité en vigueur dans le pays d'utilisation du produit, qui doivent être connues et appliquées par les personnes chargées de l'utilisation de l'appareil. Pour plus d'informations ou bien en cas de problèmes particuliers, s'adresser aux centres agréés pour le service après-vente et l'entretien du produit.

DISIMBALLO	UNPACKING	DEBALLAGE
Dopo aver tolto l'imballaggio assicurarsi dell'integrità dell'apparecchio controllando che non vi siano parti visibilmente danneggiate, in caso di dubbio non utilizzare l'apparecchio e rivolgersi subito al proprio rivenditore. Gli elementi che compongono l'imballaggio (sacchetti in plastica, polistirolo espanso, ecc.) devono essere smaltiti negli appositi luoghi di raccolta e non devono essere lasciati alla portata dei bambini, poiché potenziali fonti di pericolo.	After removing the packaging material make sure the product is in perfect condition and that there are no visibly damaged parts. If in doubt, do not use the spray gun and contact the dealer from whom it was purchased. The packaging materials (plastic bags, expanded polystyrene, etc) must be disposed of in appropriate refuse-collection containers. The above mentioned materials must not be left within the reach of children as they are potential sources of danger.	Après avoir enlevé l'emballage, s'assurer de l'intégrité de l'appareil en contrôlant qu'il n'y a pas de parties visiblement endommagées. En cas de doute, ne pas utiliser l'appareil et s'adresser au propre détaillant. Les éléments d'emballage (sacs plastique, polystyrène expansé, etc.) doivent être placés dans les lieux appropriés de récolte. Ces matériaux ne doivent pas être laissés à la portée des enfants, car ils représentent une source potentielle de dangers.

DESTINAZIONE ED USO	USE AND OPERATION	DESTINATION ET UTILISATION
Questo FILTRO è stato realizzato per essere utilizzato quale FILTRO REGOLATORE DI PRESSIONE ogni altro uso è da ritenersi improprio. La ditta declina ogni responsabilità per danni o incidenti derivanti dall'uso improprio del filtro o dalla mancata osservanza delle prescrizioni relative alla sicurezza. Ogni e qualsiasi manomissione o modifica dell'apparecchiatura non preventivamente autorizzata solleva il costruttore da danni derivanti o riferibili agli atti suddetti.	This FILTER was produced for use as a PRESSURE REGULATING FILTER . Any other use is considered improper. The Manufacturer declines any responsibility for damages or accidents due to the improper use of the filter or failure to observe the prescribed safety requirements. Any and all tampering or modification with the equipment that has not been previously authorised releases the Manufacturer from all damage derived or ascribable to the same.	Cet FILTRE a été réalisé pour être utilisé comme REGULATEUR D'AIR . Toute autre utilisation doit être considérée comme improprie. La société décline toute responsabilité en ce qui concerne les dommages ou accidents découlant de l'utilisation improprie du pistolet manuel ou du non-respect des consignes de sécurité. Toute manipulation ou modification de l'appareil non préalablement autorisée décharge le fabricant de toute responsabilité concernant les dommages dus de façon directe ou indirecte aux actes susmentionnés.

	AVVERTENZE GENERALI DI SICUREZZA	GENERAL SAFETY RULES	CONSIGNES DE SECURITE GENERALES
	RISCHI PER USO IMPROPRIO	RISKS IN INAPPROPRIATE USE	RISQUES POUR UTILISATION IMPROPRE
	<ul style="list-style-type: none"> NON superare MAI le pressioni massime d'esercizio consigliate Prima di effettuare le operazioni di smontaggio, di pulizia o di riassetto del filtro scaricare SEMPRE le pressioni dell'aria 	<ul style="list-style-type: none"> NEVER exceed the maximum working pressures recommended. Before performing operations to disassemble, clean or reassemble the filter ALWAYS bleed off compressed air. 	<ul style="list-style-type: none"> NE JAMAIS dépasser les pressions maximum de service conseillées Avant d'effectuer les opérations de démontage, de nettoyage ou de remontage du filtre, évacuer TOUJOURS la pression de l'air et la peinture présente dans l'appareil
	RISCHI PER LA SALUTE	RISKS TO HEALTH	RISQUES POUR LA SANTE
	<p>E' quindi OBBLIGATORIO durante l'uso seguire alcune indicazioni:</p> <ul style="list-style-type: none"> Leggere ATTENTAMENTE le schede tecniche dei prodotti che si impiegano prima dell'utilizzo Durante l'utilizzo e lo scarico della condensa utilizzare SEMPRE indumenti adeguati per la protezione del corpo Indossare SEMPRE guanti, occhiali e maschere per prevenire i rischi causati dai vapori tossici o dal contatto dei prodotti di scarico dei gruppi con la pelle e/o gli occhi 	<p>Many paint products contain organic solvents or chemical products that are harmful to health and can cause intoxication due to the toxic fumes released during spraying. It is therefore OBLIGATORY to take the following precautions:</p> <ul style="list-style-type: none"> CAREFULLY read the technical cards of the products to be used before use. During use and drainage of condensation, ALWAYS wear appropriate protective clothing to protect the body. ALWAYS wear gloves, goggles and masks to prevent risks caused by toxic vapours or by waste products of the groups come into contact with the skin and/or 	<p>Il est par conséquent OBLIGATOIRE pendant l'utilisation d'adopter un certain nombre de précautions:</p> <ul style="list-style-type: none"> Veuillez lire ATTENTIVEMENT les fiches techniques des produits utilisés avant l'utilisation Durant l'utilisation et la purge du condensat utiliser TOUJOURS des vêtements appropriés pour la protection du corps Porter TOUJOURS des gants, des lunettes et un masque pour prévenir les risques causés par les vapeurs toxiques ou par le contact des produits de vidange des groupes avec la peau et/ou les yeux

ALTRI RISCHI	OTHER RISKS	AUTRES RISQUES
<ul style="list-style-type: none"> E' VIETATO utilizzare il filtro per prodotti alimentari o medicinali o gas E' VIETATO regolare il filtro se posizionato nelle aree di lavoro di macchinari come convogliatori, robot, ecc. durante il funzionamento degli stessi 	<ul style="list-style-type: none"> IT IS FORBIDDEN to use the filter for food or medicine products or gas IT IS FORBIDDEN to adjust the filter if positioned in the working area of machines such as conveyors, robots, etc., during operation of said machinery. 	<ul style="list-style-type: none"> IL EST INTERDIT d'utiliser le filtre pour produits alimentaires ou pharmaceutiques ou gaz IL EST INTERDIT d'utiliser le filtre aux abords de machines telles que convoyeurs, robots, etc. pendant leur fonctionnement

INSTALLAZIONE	INSTALLATION	INSTALLATION
Per un utilizzo sicuro ed una corretta manutenzione il filtro deve essere utilizzata solo da un operatore con un'adeguata preparazione. Dopo aver tolto l'imballaggio assicurarsi dell'integrità dell'apparecchio controllando che non vi siano parti visibilmente danneggiate.	To ensure safe use and correct maintenance, the filter must be used only by an operator with appropriate training. After removing the packaging, ensure that the machine is in good condition, by checking to make sure there is no visible damage.	Pour une utilisation sûre et une maintenance correcte, le filtre ne doit être utilisé que par un opérateur possédant une préparation adéquate. Après avoir retiré l'emballage vérifier l'intégrité de l'appareil en contrôlant qu'aucune partie ne présente des dommages visibles.
<ol style="list-style-type: none"> Collegare la condotta d'aria controllando la direzione del flusso sia concorde alle frecce stampate sul corpo Avvitare il manometro sul corpo. Se si vuole invertire la posizione del manometro, bisogna togliere il grano posteriore 15, avvitare sul lato opposto e avvitare il manometro 16 dove prima c'era il grano. Prima di aprire il flusso d'aria della condotta controllare che i raccordi di ingresso e di uscita del filtro siano correttamente collegati 	<ol style="list-style-type: none"> Connect the air conduits, checking the direction of the flow to make sure it is in agreement with the arrows printed on the body of the machine. Screw the pressure gauge onto the body of the machine. Follow the procedure indicated below to invert the position of the pressure gauge, if desired: remove the rear nut 15, screwing it onto the opposite side and screw on the pressure gauge 16, where the nut was previously located. Before opening the air flow of the conduit check to make sure the intake and output connections of the filter are correctly connected. 	<ol style="list-style-type: none"> Raccorder le conduit d'air en contrôlant que la direction du flux correspond aux flèches imprimées sur le corps Visser le manomètre sur le corps. Si l'on souhaite inverser la position du manomètre, il faut enlever le goujon arrière 15, le visser du côté opposé et visser le manomètre 16 là où se trouvait le goujon. Avant d'ouvrir le flux d'air provenant du conduit, contrôler que les raccords d'entrée et de sortie du filtre sont correctement connectés

REGOLAZIONE	ADJUSTMENT	RÉGLAGE
La regolazione della pressione viene effettuata attraverso la vite n° 14. Ruotare in senso orario per aumentare la pressione ed in senso antiorario per diminuirla. A regolazione desiderata, per bloccare la vite fissare il controdado 13 al mozzo n°11. Per modificare la pressione di uscita del regolatore bisogna prima sbloccare il controdado 13. Successivamente ruotando la vite n° 1 si modifica la pressione fino ad ottenere il valore desiderato.	The pressure regulation is made with the screw ref. 14. Turn the knob clockwise to increase the pressure and counter clockwise to decrease it. Once set the pressure desired, to stop the screw tight the lock nut ref. 13 to the bonnet ref. 11. To modify the regulator outlet pressure it is necessary to loose first the lock nut ref. 13. It is now possible to modify the pressure turning the screw ref. 1	Le réglage de la pression s'effectue en agissant sur la vis 14. Tourner dans le sens horaire pour augmenter la pression et dans le sens inverse pour la diminuer. Quand le réglage désiré a été obtenu, pour bloquer la vis fixer le contre-écrou 13 au moyeu 11. Pour modifier la pression de sortie du régulateur, il faut débloquer d'abord le contre-écrou 13. Ensuite, en tournant la vis 1, on modifie la pression jusqu'à l'obtention de la valeur désirée.

	PULIZIA DELLO STRUMENTO	CLEANING OF THE FILTER	NETTOYAGE DE L'INSTRUMENT
	ATTENZIONE	WARNING	ATTENTION
	E' VIETATO effettuare la manutenzione del filtro se il personale addetto non ha ricevuto adeguate istruzioni. E' VIETATO effettuare la manutenzione del filtro se non si utilizzano ricambi originali.	NEVER allow the filter to be serviced by personnel without adequate training and instruction. NEVER use non-original spare parts for maintenance.	E' VIETATO effettuare la manutenzione del filtro se il personale addetto non ha ricevuto adeguate istruzioni. E' VIETATO effettuare la manutenzione del filtro se non si utilizzano ricambi originali.
	<ol style="list-style-type: none"> Chiudere la condotta di alimentazione dell'aria e scaricare la pressione interna del filtro attraverso l'uscita Ruotare in senso orario il tappo n° 7 Smontare l'elemento filtrante 13 completo di molla 14, guarnizione 10 e valvola 11. La pulizia dell'elemento filtrante 13 e della valvola 11 deve essere fatta con immersione in detergente non aggressivo e poi con soffiatura degli stessi Per rimontare il tutto infilare l'elemento filtrante 13 sul tappo 16, inserire poi la molla 14 e la valvola 11 completa di guarnizione 10. Avvitare il tutto sul corpo 9 	<ol style="list-style-type: none"> Close the air intake conduit (using the drainage valve) so that there is no pressure inside the filter. Turn clockwise the screw cap ref. 16 Remove the filter ref.13 together with spring ref. 14, gasket ref.10 and valve ref. 11. To clean the filter ref. 13 and the valve ref. 11 dip them into gentle solvent and blow the parts with air to dry them. To re-assemble these parts, fit the filter ref. 13 on to the screw cap ref. 16 then insert the spring ref. 14 and the valve ref. 11 with the gasket ref. 10. Screw these parts onto the body ref. 9. 	<ol style="list-style-type: none"> Fermer le tuyau d'alimentation de l'air et purger la pression interne du filtre à travers la sortie. Tourner dans le sens horaire le bouchon 7 Démonter l'élément filtrant 13 avec le ressort 14, le joint 10 et la soupape 11. Le nettoyage de l'élément filtrant 13 et de la soupape 11 doit être fait en les plongeant dans un détergent non agressif puis avec un jet d'air Pour remonter le tout, enfiler l'élément filtrant 13 sur le bouchon 16, introduire d'abord le ressort 14 et la soupape 11 avec le joint 10. Visser le tout sur le corps 9

PROBLEMI DI FUNZIONAMENTO – CAUSE E RIMEDI		
Problema	Causa	Rimedio
Perdita continua di aria dal foro posto sul mozzo 11	Inversione del senso di alimentazione del filtro	<ul style="list-style-type: none"> Controllare che le frecce del flusso di alimentazione stampate sul corpo 11 siano concordi al senso del flusso della condotta d'aria Per smontare il mozzo 11 bisogna svitare le 10 viti n° 12 Togliere lo spingimolla n° 10 e la molla 9 Sostituire la membrana completa n° 8
	Rottura della membrana 8	<ul style="list-style-type: none"> Smontare il mozzo completo 11 come indicato sopra Togliere la molla 9 e sostituirla Smontare il tappo 7 Sostituire la molla 14 e riavvitare il tutto
Mancanza di regolazione della pressione con la rotazione della vite	Rottura della molla 9	<ul style="list-style-type: none"> Smontare il tappo 7 Sostituire la molla 14 e riavvitare il tutto
	Rottura della molla valvola inferiore 5	<ul style="list-style-type: none"> Smontare il tappo 7 Sostituire la valvola 2 completa di guarnizione 3 Riavvitare il tutto
Perdita continua di aria dal foro di uscita del filtro	Rottura della valvola 2	<ul style="list-style-type: none"> Smontare il tappo 7 Sostituire la valvola 2 completa di guarnizione 3 Riavvitare il tutto

MALFUNCTIONS – CAUSES AND SOLUTIONS		
Problem	Cause	Remedy
Continuous loss of air from the hold on the hub (11)	Inversion of the direction of intake on the filter	<ul style="list-style-type: none"> Check to make sure that the flow arrows on the body (11) are in agreement with the direction of flow of the air conduit. To remove the hub ref. 11 the 10 screws ref. 12 must be removed. Remove the lock washer ref. 10 and the spring ref. 9. Remove and replace the complete membrane ref. 8
	Breakage of the membrane ref. 8	<ul style="list-style-type: none"> Remove the hub ref. 11 as shown above Remove and replace the spring ref. 9.
Turning the screw doesn't regulate the pressure.	Breakage of spring ref. 9	<ul style="list-style-type: none"> Remove the screw cap ref. 7 Remove and replace the spring ref. 14 and screw all the parts together again.
	Breakage of the lower valve spring ref. 5	<ul style="list-style-type: none"> Remove the screw cap ref. 7 Remove and replace the valve ref. 2 together with the washer ref. 3 Screw all the parts together again.
Continous air leak from the filter hub hole.	Breakage of valve 2	<ul style="list-style-type: none"> Remove the screw cap ref. 7 Remove and replace the valve ref. 2 together with the washer ref. 3 Screw all the parts together again.

PROBLÈMES DE FONCTIONNEMENT – CAUSES ET REMÈDES		
Problème	Cause	Remède
Fuite continue d'air par le trou situé sur le moyeu 11	Inversion du sens d'alimentation du filtre	<ul style="list-style-type: none"> Contrôler que le sens d'alimentation indiqué par les flèches imprimées sur le corps 11 coïncident avec le sens du flux du conduit d'air Pour démonter le moyeu 11 il faut dévisser les dix vis 12 Enlever le presse-ressort 10 et le ressort 9 Remplacer la membrane complète 8
	Rupture de la membrane 8	<ul style="list-style-type: none"> Démonter le moyeu complet 11 comme indiqué plus haut Enlever le ressort 9 et le remplacer
La rotation de la vis ne permet pas le réglage de la pression	Rupture du ressort 9	<ul style="list-style-type: none"> Démonter le bouchon 7 Remplacer le ressort 14 et revisser le tout
	Rupture du ressort soupape inférieure 5	<ul style="list-style-type: none"> Démonter le bouchon 7 Remplacer la soupape 2 avec joint 3 Revisser le tout
Fuite continue d'air par le trou de sortie du moyeu du filtre	Rupture de la soupape 2	<ul style="list-style-type: none"> Démonter le bouchon 7 Remplacer la soupape 2 avec joint 3 Revisser le tout

	MESSA FUORI SERVIZIO DEL FILTRO	DECOMMISSIONING THE FILTER	MISE HORS SERVICE DU FILTRE
	Per lo smantellamento del filtro è necessario che esso sia pulito da qualsiasi residuo di oli o prodotti chimici inquinanti. I materiali di fabbricazione sono completamente riciclabili e devono essere divisi a seconda del tipo e smaltiti negli appositi centri di raccolta.	In order to decommission and dismantle the filter, it is necessary for it to be clean from any oil residue or polluting chemical products. The filter construction materials are completely recyclable but must be divided according to type and eliminated using the respective collection centres.	Avant de démanteler le filtre, il faut en éliminer tous les résidus d'huiles ou de produits chimiques polluants. Les matériaux de fabrication sont entièrement recyclables et doivent être divisés par typologie et traités dans les centres de collecte prévus à cet effet.