



E/14

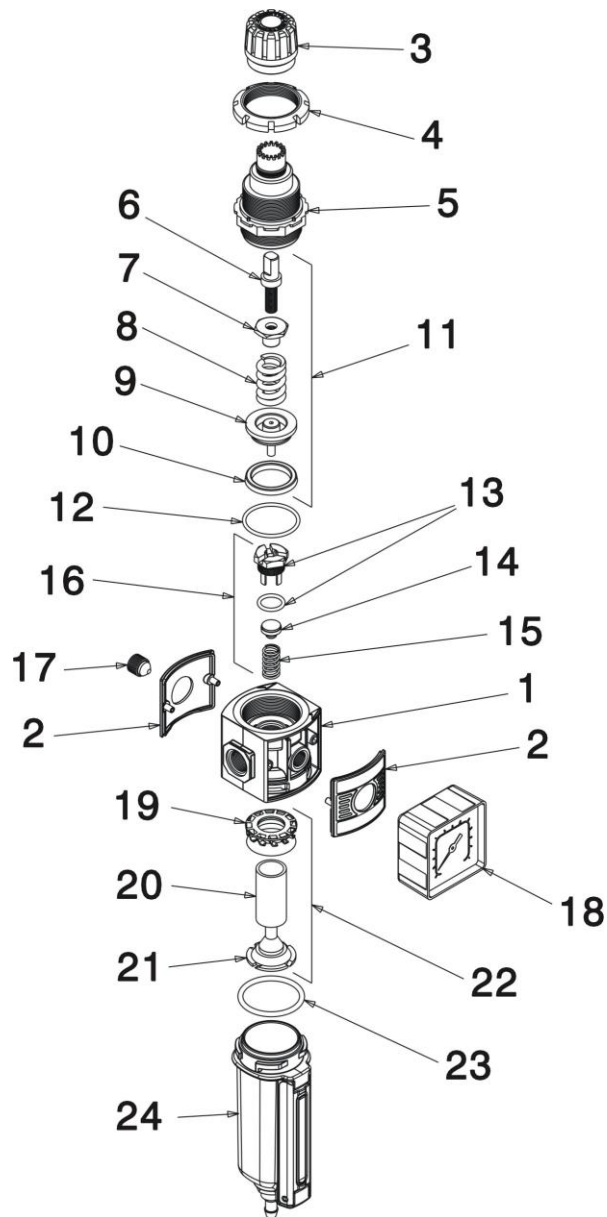


E/14-P

- (IT) **FILTRO REGOLATORE DI PRESSIONE MODULARE**
Manuale d' Istruzione d'Uso e Manutenzione
- (EN) **MODULAR PRESSURE REGULATING FILTER**
Operation and Maintenance Manual
- (FR) **REGULATEUR D'AIR MODULAIRE AVEC FILTRE**
Manuel d'utilisation et d'entretien

DATI TECNICI - TECHNICAL DATA - CARACTERISTIQUES TECHNIQUES

		E/14				E/14-P				
Fluido - Fluid		Aria compressa - Compressed air - Air comprimé								
Pressione di lavoro Work pressure Pression de service	bar psi	da from	1,5 22	a to	12 170	da from	1,5 22	a to	14 200	
Temperatura di esercizio Working temperature Température de service	°C °F	da from	-25°C -13°F	a to	+50°C 122°F	da from	-25°C -13°F	a to	+60°C 140°F	
MASSIMA PRESSIONE D'ESERCIZIO MAXIMUM WORKING PRESSURE PRESSION DE SERVICE MAXIMALE			12 bar 170 psi					14 bar 200 psi		
Peso Netto - Net Weight - Poids net										
E/14/1	0,345 kg 0.761 lb	E/14/1-P	0,552 kg 1.217 lb							
E/14/2	0,330 kg 0.728 lb	E/14/2-P	0,544 kg 1.199 lb							



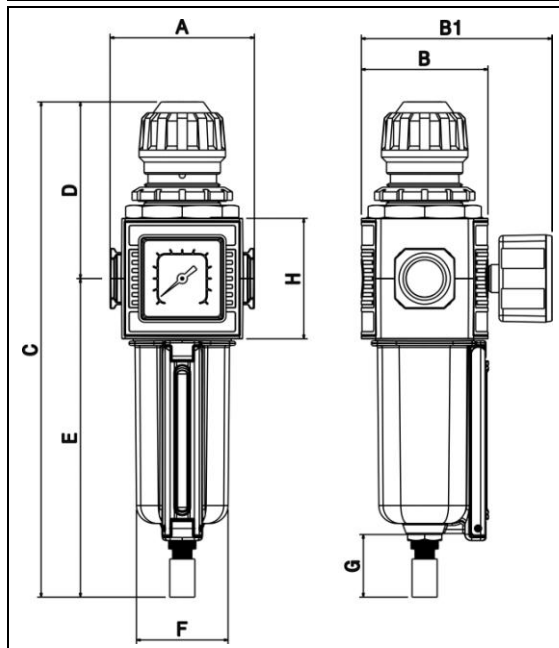
Pos.	Codice - Code
1	BU118616
2	BE118108
3	BE118276
4	BE118275
5	BE118266
6	BS118265
7	BS118268
8	BA108025
9	BE118269

Pos.	Codice - Code
10	BB118270
11	BH118576
12	BD118274
13	BH118583
14	BH108067
15	BA118273
16	BH118577
17	BF118298
18	BM118234

Pos.	Codice - Code
19	BE118119
20	BG118252
21	BE118118
22	BH118597
23	BD118008
24a	BH118179
24b	BH118284

E/14/P
E/14

Pos.	Materiali impiegati - Materials - Matériaux utilisés
1 - 24	Metallo - Metal - Métallique [Zn Al4 Cu1 UNI EN 1774]
2 - 3 - 4 - 5 - 9 - 13 - 18 - 19 - 20 - 21 - 24	Tecnopolimero - technopolymer - techno-polymère
6 - 7 - 14 - 17 - 18 - 24	Ottone - brass - Laiton [CuZn39Pb3 UNI EN 12164]
8 - 18	Acciaio classe G - Steel - Acier
10 - 12 - 13 14 - 23 - 24	Gomma - Rubber - Caoutchouc (NBR)
18	Rame - copper - cuivre
15 - 24	Acciaio inox AISI 302 Stainless steel - Acier inoxydable



Mod.	[Symbol]	Dimensioni - Dimensions - Dimensions									
		A	B	B1	C	D	E	F	G	H	M
E/14/1	1/8"	52	45	76	191	69	122	32	21,5	40	43.5x43
E/14/2	1/4"	52	45	76	191	69	122	32	21,5	40	43.5x43
E/14/1-P	1/8"	52	45	76	192	69	123	32	21,5	40	43.5x43
E/14/2-P	1/4"	52	45	76	192	69	123	32	21,5	40	43.5x43

DICHIARAZIONE DI CONFORMITA' - DECLARATION OF CONFORMITY
DECLARATION DE CONFORMITE

La sottoscritta società - The undersigned firm - La société soussignée:

Officine Meccaniche A.N.I. S.p.a.

Via Arzignano 190 - 36072 - Chiampo (VI) - ITALY

IT

DICHIARA SOTTO LA SUA ESCLUSIVA RESPONSABILITA' CHE IL PRODOTTO :
Filtro regolatore di pressione modulare Mod. E/14

ai quali la presente dichiarazione si riferisce, sono stati realizzati presso la propria sede produttiva, il cui Sistema di Gestione per la Qualità è stato certificato secondo la norma **EN ISO 9001:2008**. Tale certificazione è stata rilasciata dall'Ente **Bureau Veritas Italia S.p.A.** con certificato N° **180384** ed ha validità fino al **11/10/2017**.

DICHIARA INOLTRE:

- che il prodotto non può essere messo in funzione come componente di una macchina, se non inserito in una stessa, rispondente ai requisiti essenziali della Direttiva **2006/42/CE**.
- è conforme alle disposizioni riportate nell'articolo **3.3** della Direttiva **PED (DIRETTIVA 97/23/CE)**

EN

HEREBY DECLARES, UNDER THEIR EXCLUSIVE RESPONSIBILITY, THAT THE PRODUCT
Modular Pressure Regulating Filter, Model . E/14,

to which this declaration refers, have been produced in the company's manufacturing facility, whose Quality Management System has been **ISO 9001:2008** certified. This certification has been awarded by the **Bureau Veritas Italia S.p.A.** body with certificate N° **180384** and is valid until **11/10/2017**.

AND ALSO HEREBY DECLARES :

- that the product cannot be put into operation as part of a machine, unless it is inserted in a machine that itself meets the essential requirements of Directive **2006/42/EC**.
- is in conformity with the dispositions of Article 3.3 of the **PED Directive (DIRECTIVE 97/23/EC)**

FR

DECLARE SOUS SA RESPONSABILITE EXCLUSIVE QUE LE PRODUIT:
Régulateur d'air modulaire avec filtre Mod. . E/14

auquel la présente déclaration se réfère, a été réalisé dans sa propre usine, dont le système de Management de la Qualité a été certifié selon la norme **EN ISO 9001:2008**. Cette certification a été délivrée par l'organisme **Bureau Veritas Italia S.p.A.** avec certificat N° **180384** et est valable jusqu'au **11/10/2017**.

ELLE DÉCLARE EN OUTRE :

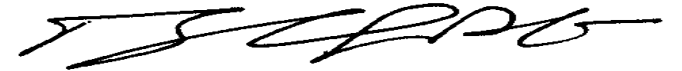
- que le produit ne peut être mis en service comme composant d'une machine, s'il n'est pas monté dans une machine, satisfaisant aux exigences essentielles de la Directive **2006/42/CE**.
- qu'il est conforme aux dispositions de l'article **3.3** de la Directive **PED (DIRECTIVE 97/23/CE)**

Il modello della presente dichiarazione è conforme a quanto previsto nella norma **EN 45014** - The format of this declaration conforms with regulation **EN 45014** - Le modèle de cette déclaration est conforme dans la mesure où il est prévu dans la Norme **EN 45014**

CHIAMPO (VI)

13 / 01 / 2017

Un Procuratore - Legal Representative - Un Fondé de pouvoir :



IT	Manuale d'Istruzione d'Uso e Manutenzione	Operation and maintenance manual	EN	Manuel d'utilisation et d'entretien	FR
	FILTRO REGOLATORE DI PRESSIONE MODULARE	MODULAR PRESSURE REGULATING FILTER		REGULATEUR D'AIR MODULAIRE AVEC FILTRE	
	PER LA VOSTRA SICUREZZA LEGGERE ATTENTAMENTE QUESTE ISTRUZIONI PRIMA DI PROCEDERE ALL'INSTALLAZIONE, ALLA MESSA IN FUNZIONE, ALLA REGOLAZIONE O ALLA MANUTENZIONE DEL FILTRO. QUESTO MANUALE DEVE ESSERE CONSERVATO PER OGNI FUTURO RIFERIMENTO.	FOR YOUR SAFETY, PLEASE READ THESE INSTRUCTIONS CAREFULLY BEFORE PROCEEDING WITH THE INSTALLATION, USE AND MAINTENANCE OF THE FILTER		POUR VOTRE SECURITE, VEUILLEZ LIRE ATTENTIVEMENT CES ISTRUCTIONS AVANT DE PROCEDER A L'INSTALLATION, A L'UTILISATION OU A L'ENTRETIEN DU PISTOLET A PEINTURE. CE MANUEL DOIT ETRE GARDE EN VUE D'UNE EVENTUELLE CONSULTATION DANS LE FUTUR.	

GENERALITA'	OVERVIEW	GENERALITES
--------------------	-----------------	--------------------

Il presente libretto costituisce parte integrante del prodotto cui viene allegato e deve essere conservato per ogni riferimento futuro. Leggere attentamente le avvertenze e le istruzioni contenute nel presente manuale d'istruzioni prima di procedere all'installazione, alla messa in funzione, alla regolazione o alla manutenzione poiché forniscono importanti indicazioni riguardanti la SICUREZZA D'USO e la MANUTENZIONE. Per un utilizzo sicuro ed una corretta manutenzione, il filtro deve essere utilizzato solo da un operatore con un'adeguata preparazione. Le informazioni inserite nel presente libretto sono necessarie per un utilizzo corretto del filtro e dei suoi componenti ed integrano le informazioni che appartengono al normale bagaglio di conoscenze tecniche degli addetti. Le norme di sicurezza inserite nel presente libretto integrano le norme di sicurezza vigenti nei paesi d'utilizzo del prodotto che devono essere conosciute ed applicate dagli addetti. Per ulteriori informazioni o problemi particolari da risolvere, rivolgersi ai centri autorizzati per l'assistenza tecnica e la manutenzione del prodotto.

This Manual is an integral part of the product with which it is enclosed and must be conserved for future consultation. Carefully read the recommendations and instructions contained in this instruction booklet before carrying out installation, operating, adjusting or maintenance operations, since they give important information regarding the SAFETY OF USE and MAINTENANCE. To ensure safe use and correct maintenance, the filter must be used only by an operator with appropriate training. The information included in this booklet are necessary for the correct use of the filter and its components and integrates the information that normally constitutes the baggage of technical knowledge of the operators. The safety rules inserted in this booklet are in addition to the safety regulations in force in the countries where the product is used and which should already be known and applied by operators. Contact only authorised product technical assistance and maintenance centers for further information or special problems.

Le présent manuel fait partie intégrante du produit qu'il accompagne. Il doit être gardé en vue d'une éventuelle consultation future. Lire attentivement les avertissements et les instructions figurant dans le présent manuel d'utilisation et d'entretien avant de procéder à l'installation, à la mise en service, au réglage ou à l'entretien. Ils fournissent des indications importantes concernant la SECURITE D'UTILISATION et l'ENTRETIEN. Pour assurer une utilisation sûre et un bon entretien, le pistolet ne doit être utilisé que par un opérateur ayant une préparation appropriée. Les informations figurant dans le présent manuel sont nécessaires pour une utilisation correcte du pistolet et de ses composants et complètent les informations faisant partie du bagage normal de connaissances techniques des personnes chargées de son utilisation. Les consignes de sécurité figurant dans le présent manuel complètent les normes de sécurité en vigueur dans le pays d'utilisation du produit, qui doivent être connues et appliquées par les personnes chargées de l'utilisation de l'appareil. Pour plus d'informations ou bien en cas de problèmes particuliers, s'adresser aux centres agréés pour le service après-vente et l'entretien du produit.

DISIMBALLO	UNPACKING	DEBALLAGE
-------------------	------------------	------------------

Dopo aver tolto l'imballaggio assicurarsi dell'integrità dell'apparecchio controllando che non vi siano parti visibilmente danneggiate, in caso di dubbio non utilizzare l'apparecchio e rivolgersi subito al proprio rivenditore. Gli elementi che compongono l'imballaggio (sacchetti in plastica, polistirolo espanso, ecc.) devono essere smaltiti negli appositi luoghi di raccolta e non devono essere lasciati alla portata dei bambini, poiché potenziali fonti di pericolo.

After removing the packaging material make sure the product is in perfect condition and that there are no visibly damaged parts. If in doubt, do not use the spray gun and contact the dealer from whom it was purchased. The packaging materials (plastic bags, expanded polystyrene, etc.) must be disposed of in appropriate refuse-collection containers. The above mentioned materials must not be left within the reach of children as they are potential sources of danger.

Après avoir enlevé l'emballage, s'assurer de l'intégrité de l'appareil en contrôlant qu'il n'y a pas de parties visiblement endommagées. En cas de doute, ne pas utiliser l'appareil et s'adresser au propre détaillant. Les éléments d'emballage (sacs plastique, polystyrène expansé, etc.) doivent être placés dans les lieux appropriés de collecte. Ces matériaux ne doivent pas être laissés à la portée des enfants, car ils représentent une source potentielle de dangers.

DESTINAZIONE ED USO	USE AND OPERATION	DESTINATION ET UTILISATION
----------------------------	--------------------------	-----------------------------------

Questo **FILTRO** è stato realizzato per essere utilizzato quale **FILTRO REGOLATORE DI PRESSIONE MODULARE** ogni altro uso è da ritenersi improprio. La ditta declina ogni responsabilità per danni o incidenti derivanti dall'uso improprio del filtro o dalla mancata osservanza delle prescrizioni relative alla sicurezza. Ogni e qualsiasi manomissione o modifica dell'apparecchiatura non preventivamente autorizzata solleva il costruttore da danni derivanti o riferibili agli atti suddetti.

This **FILTER** was produced for use as a **MODULAR PRESSURE REGULATING FILTER**. Any other use is considered improper. The Manufacturer declines any responsibility for damages or accidents due to the improper use of the filter or failure to observe the prescribed safety requirements. Any and all tampering or modification with the equipment that has not been previously authorised releases the Manufacturer from all damage derived or ascribable to the same.

Cet **FILTRE** a été réalisé pour être utilisé comme **REGULATEUR D'AIR MODULAIRE AVEC FILTRE**. Toute autre utilisation doit être considérée comme impropre. La société décline toute responsabilité en ce qui concerne les dommages ou accidents découlant de l'utilisation improprie du pistolet manuel ou du non-respect des consignes de sécurité. Toute manipulation ou modification de l'appareil non préalablement autorisée décharge le fabricant de toute responsabilité concernant les dommages dus de façon directe ou indirecte aux actes susmentionnés.

	AVVERTENZE GENERALI DI SICUREZZA	GENERAL SAFETY RULES	CONSIGNES DE SECURITE GENERALES
	RISCHI PER USO IMPRORIO	RISKS IN INAPPROPRIATE USE	RISQUES POUR UTILISATION IMPROPRE
	RISCHI PER LA SALUTE	RISKS TO HEALTH	RISQUES POUR LA SANTE

ALTRI RISCHI	OTHER RISKS	AUTRES RISQUES
---------------------	--------------------	-----------------------

INSTALLAZIONE	INSTALLATION	INSTALLATION
----------------------	---------------------	---------------------

Per un utilizzo sicuro ed una corretta manutenzione il filtro deve essere utilizzata solo da un operatore con un'adeguata preparazione. Dopo aver tolto l'imballaggio assicurarsi dell'integrità dell'apparecchio controllando che non vi siano parti visibilmente danneggiate.

- Il filtro deve essere installato verticalmente.
- Collegare la condotta d'aria controllando la direzione del flusso sia concorde alle frecce stampate sul corpo
- Avvitare il manometro sul corpo.
- Se si vuole invertire la posizione del manometro, bisogna : togliere il grano posteriore 17, avvitarlo sul lato opposto e avvitare il manometro 18 dove prima c'era il grano.
- Prima di aprire il flusso d'aria della condotta controllare che i raccordi di ingresso e di uscita del filtro siano correttamente collegati

N.B. Per tutti i modelli è consigliato collegare un tubo alla valvola di scarico per effettuare il recupero della condensa che deve essere smaltita negli appositi luoghi di raccolta.

To ensure safe use and correct maintenance, the filter must be used only by an operator with appropriate training. After removing the packaging, ensure that the machine is in good condition, by checking to make sure there is no visible damage.

- The filter must be installed vertically.
- Connect the air conduits, checking the direction of the flow to make sure it is in agreement with the arrows printed on the body of the machine.
- Screw the pressure gauge onto the body of the machine.
- Follow the procedure indicated below to invert the position of the pressure gauge, if desired: remove the rear nut 17, screwing it onto the opposite side and screw on the pressure gauge 18, where the nut was previously located.
- Before opening the air flow of the conduit check to make sure the intake and output connections of the filter are correctly connected.

NOTE: It is advisable to connect a tube to the drainage valve on all models, in order to recover condensation, which must be disposed of in the designated collection sites.

Pour une utilisation sûre et une maintenance correcte, le filtre ne doit être utilisé que par un opérateur possédant une préparation adéquate. Après avoir retiré l'emballage vérifier l'intégrité de l'appareil en contrôlant qu'aucune partie ne présente des dommages visibles.

- Le filtre doit être installé verticalement.
- Raccorder le conduit d'air en contrôlant que la direction du flux correspond aux flèches imprimées sur le corps
- Visser le manomètre sur le corps.
- Si l'on souhaite inverser la position du manomètre, il faut enlever le goujon arrière 17, le visser du côté opposé et visser le manomètre 18 où se trouvait le goujon.
- Avant d'ouvrir le flux d'air provenant du conduit, contrôler que les raccords d'entrée et de sortie du filtre sont correctement connectés

N.B. Pour tous les modèles, il est conseillé de raccorder un tuyau à la soupape de purge pour récupérer le condensat qui doit être déposé dans les lieux de collecte prévus à cet effet.

REGOLAZIONE	ADJUSTMENT	RÉGLAGE
--------------------	-------------------	----------------

La regolazione della pressione viene effettuata attraverso il pomello. Ruotare in senso orario per aumentare la pressione ed in senso antiorario per diminuirla. A regolazione desiderata, per bloccare il pomello spingerlo verticalmente verso il corpo. Per modificare la pressione di uscita del regolatore bisogna prima cosa sbloccare il pomello tirandolo verticalmente verso l'alto. Successivamente ruotandolo si modifica la pressione fino ad ottenere il valore desiderato.

Adjustment of pressure is made with the knob. Turn the knob clockwise to increase the pressure and counter clockwise to decrease it. When adjusted as desired, the knob can be blocked by pushing it vertically towards the body of the machine. In order to modify output pressure of the regulator, the knob must be freed by pulling it vertically upwards. Then rotate it to modify the pressure, until you have reached the desired value.

Le réglage de la pression s'effectue en agissant sur le bouton. Tourner dans le sens horaire pour augmenter la pression et dans le sens inverse pour la diminuer. Quand le réglage désiré est obtenu, pour bloquer le bouton, le pousser verticalement vers le corps. Pour modifier la pression de sortie du régulateur il faut débloquer d'abord le bouton en le tirant verticalement vers le haut. Ensuite, en le tournant on modifie la pression jusqu'à l'obtention de la valeur désirée.

PULIZIA DELLO STRUMENTO	CLEANING OF THE FILTER	NETTOYAGE DE L'INSTRUMENT
ATTENZIONE	WARNING	ATTENTION

Prima di effettuare la pulizia del filtro bisogna scaricare la condensa depositata all'interno del bicchiere :
- modello con scarico semi-automatico - spingere la valvola di scarico verso il bicchiere fino allo svuotamento dello stesso.
- modello con scarico manuale - ruotare la vite zigrinata in senso orario per scaricare la condensa. Al termine dell'operazione riavvitare la vite.

N.B. La condensa deve essere recuperata e poi smaltita negli appositi luoghi di raccolta.

- Chiudere la condotta di alimentazione dell'aria e controllare (agendo sulla valvola di scarico) che non vi sia pressione all'interno del filtro
- Ruotare in senso orario il bicchiere n° 24, come indicato sullo stesso, per sbloccarlo
- Tirare il bicchiere n°24 sfilandolo dal corpo 1
- Lo smontaggio dell'elemento filtrante avviene svitando il supporto 21 e sfilando i particolari 19 e 20
- La pulizia dell'elemento filtrante 20 e del deflettore 19 deve essere fatta con immersione in detergente non aggressivo e poi con soffiatura degli stessi
- Per rimontare il tutto infilare l'elemento filtrante 20 e il deflettore 19 sul supporto 21
- Avvitare il tutto (22) sul corpo 1
- Inserire il bicchiere 24 sul corpo 1 fino in fondo e ruotare in senso antiorario per effettuare il bloccaggio dello stesso

Before performing cleaning operations on the filter, the condensation deposited in the cup must be drained:
- model with semi-automatic drainage - push the drainage valve towards the cup until it is empty.
- model with manual drainage - rotate the knurled screw clockwise to drain condensation. When finished, tighten the screw back up.

NOTE: The condensation must be recovered and disposed of in the designated collection sites.

- Close the air intake conduit (using the drainage valve) so that there is no pressure inside the filter.
- Rotate the cup, n° 24, screw clockwise, as indicated on the cup itself, in order to unblock it.
- Pull out the cup, n° 24, removing it from the body, 1.
- The filtering element can be dismantled by unscrewing the support, n° 21 and removing pieces 19 and 20.
- Cleaning of the filtering element, n° 20 and the deflector, n° 19, must be performed by immersion in a non-aggressive detergent.
- To reassembly the entire group, slide the filtering element, n° 20, and the deflector, n° 19, into place on the support, n° 21.
- Screw the group (22) onto the body (1).
- Insert the cup 24 onto the body 1 until it reaches the bottom and rotate it counter clockwise to block it in its seat.

Avant d'effectuer le nettoyage du filtre il faut purger le condensat accumulé à l'intérieur du récipient :
- modèle avec purge semi-automatique - pousser la soupape de purge vers le récipient jusqu'à son vidage.
- modèle avec purge manuelle - tourner la vis moletée dans le sens horaire pour purger le condensat. À la fin de l'opération revisser la vis.

N.B. Le condensat doit être récupéré puis mis au rebut dans les lieux de collecte prévus à cet effet.

- Fermer le conduit d'alimentation de l'air et contrôler (en agissant sur la soupape de décharge) qu'il n'y a pas de pression à l'intérieur du filtre
- Tourner dans le sens horaire le récipient n° 24, comme indiqué sur celui-ci, pour le débloquer
- Tirer le récipient n°24 en l'extrayant du corps 1
- Le démontage de l'élément filtrant s'effectue en dévissant le support 21 et en extrayant les pièces 19 et 20
- Le nettoyage de l'élément filtrant 20 et du déflecteur 19 doit être fait en les plongeant dans un détergent non agressif puis avec un jet d'air
- Pour remonter le tout, enfiler l'élément filtrant 20 et le déflecteur 19 sur le support 21
- Visser le tout (22) sur le corps 1
- Introduire le récipient 24 sur le corps 1 jusqu'au fond et tourner dans le sens inverse horaire pour le bloquer

PROBLEMI DI FUNZIONAMENTO – CAUSE E RIMEDI		
Problema	Causa	Rimedio
Perdita continua di aria dal foro posto sul mozzo 5	Inversione del senso di alimentazione del filtro	• Controllare che le frecce del flusso di alimentazione stampate sul corpo 1 siano concordi al senso del flusso della condotta d'aria
	Rottura della guarnizione 10	• Smontare il mozzo completo di pomello 3-4-5,e togliere la molla 8 • Prendere il pistone 9 e controllare che la guarnizione 10 non sia rovinata. In questo caso sostituirla
Mancanza regolazione della pressione con la rotazione del pomello	Rottura della molla 8	• Smontare il mozzo completo di pomello 3-4-5, • Togliere la molla 8 e sostituirla
Perdita continua di aria dal foro di uscita mozzo del filtro	Rottura della valvola 18 o della molla 20	• Smontare il mozzo completo di pomello 3-4-5,e togliere la molla 8
		• Svitare la valvola completa 16 • Sostituire le parti danneggiate (molla 15 e/o valvola 14) • Rimontare seguendo la procedura dell'esplosa a ritroso

MALFUNCTIONS – CAUSES AND SOLUTIONS		
Problem	Cause	Remedy
Continuous loss of air from the hold on the hub (5)	Inversion of the direction of intake on the filter	• Check to make sure that the flow arrows on the body (1) are in agreement with the direction of flow of the air conduit.
	Breakage of gasket 10	• Dismount the complete hub of knobs 3-4-5 and remove the spring 8. • Take out the piston 9 and check to make sure the basket, n° 10 is not ruined. If it is damaged replace it.
No pressure adjustment when the knob is rotated.	Breakage of spring 8	• Disassemble the complete hub of knob 3-4-5. • Remove spring 8 and replace it.
Continous air leak from the filter hub hole.	Breakage of valve 18 or spring 20	• Dismount the complete hub of knobs 3-4-5 and remove the spring 8.
		• Unscrew the complete valve 16 • Replace the damaged parts (spring 15 and/or valve 14) • Re-assemble, following the diagram in reverse

PROBLÈMES DE FONCTIONNEMENT – CAUSES ET REMÈDES		
Problème	Cause	Remède
Fuite continue d'air par le trou situé sur le moyeu 5	Inversion du sens d'alimentation du filtre	• Contrôler que le sens d'alimentation indiqué par les flèches imprimées sur le corps 1 coïncident avec le sens du flux du conduit d'air
	Rupture du joint 10	• Démontez le moyeu complet 3-4, et enlever le ressort 8 • Prendre le piston 9 et contrôler si le joint 10 est endommagé. Si c'est le cas le remplacer
La rotation du bouton ne permet pas le réglage de la pression	Rupture du ressort 8	• Démontez le moyeu avec bouton 3-4-5 • Enlever le ressort 8 et le remplacer
Fuite continue d'air par le trou de sortie du moyeu du filtre	Rupture de la soupape 18 ou du ressort 20	• Démontez le moyeu complet 3-4-5 et enlever le ressort 8
		• Dévisser la soupape complète 16 • Remplacer les parties endommagées (ressort 15 et/ou soupape 14) • Remonter en suivant la procédure de la vue éclatée dans le sens contraire

	MESSA FUORI SERVIZIO DEL FILTRO	DECOMMISSIONING THE FILTER	MISE HORS SERVICE DU FILTRE
--	--	-----------------------------------	------------------------------------

Per lo smantellamento del filtro è necessario che esso sia pulito da qualsiasi residuo di oli o prodotti chimici inquinanti. I materiali di fabbricazione sono completamente riciclabili e devono essere divisi a seconda del tipo e smaltiti negli appositi centri di raccolta.

In order to decommission and dismantle the filter, it is necessary for it to be clean from any oil residue or polluting chemical products. The filter construction materials are completely recyclable but must be divided according to type and eliminated using the respective collection centres.

Avant de démanteler le filtre, il faut en éliminer tous les résidus d'huiles ou de produits chimiques polluants. Les matériaux de fabrication sont entièrement recyclables et doivent être divisés par typologie et traités dans les centres de collecte prévus à cet effet.