



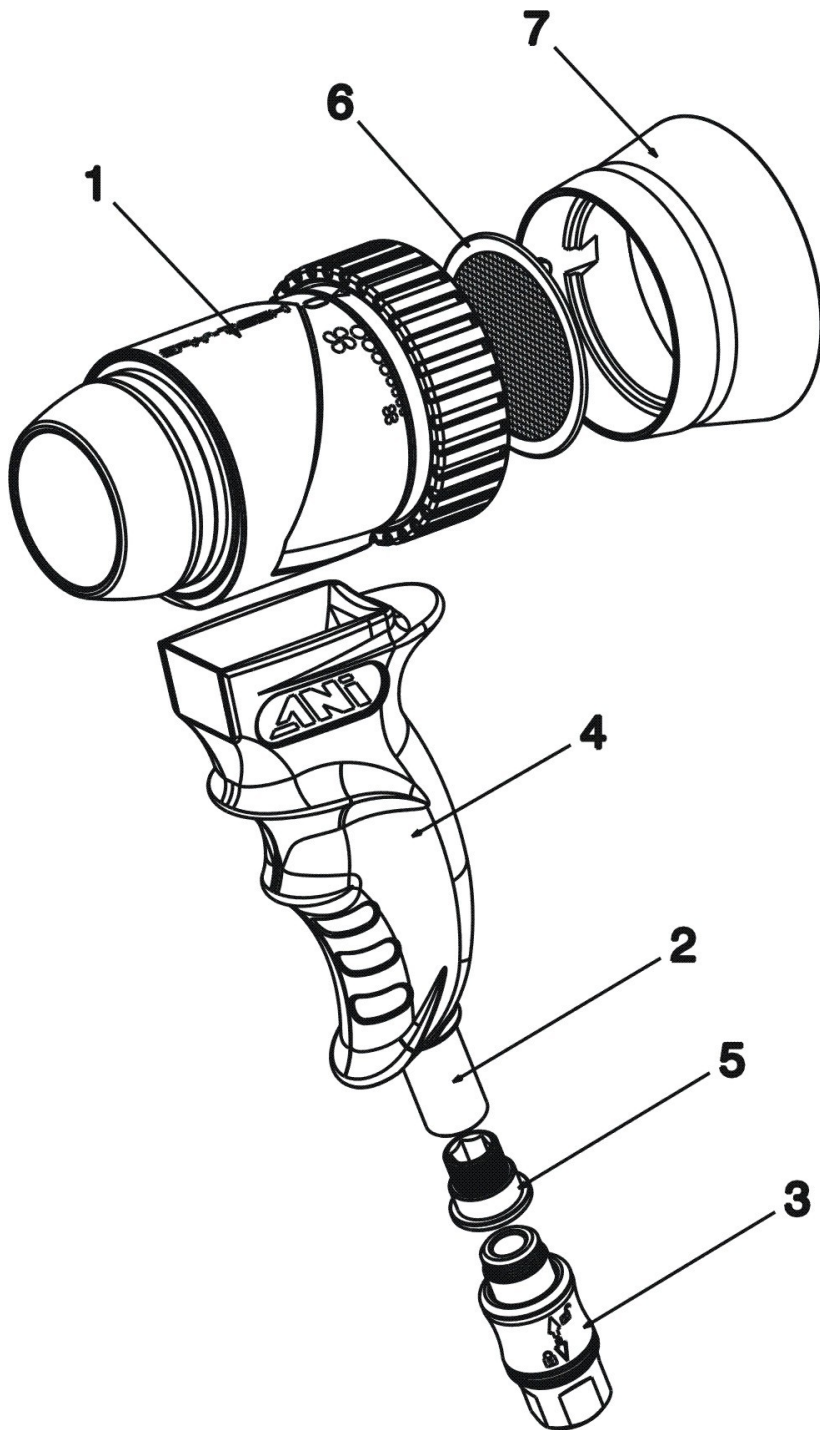
OFFICINE MECCANICHE A.N.I. S.p.A
 AEROGRAFI - NEBULIZZATORI -
 INGRASSATORI
 raccorderia ed accessori per aria compressa

Via Arzignano, 190
 36072 CHIAMPO (VI) ITALY
 Tel. 39 444/420888
 Fax 0444/420620 Fax 39 444/625954
 Internet: www.ani.it E-mail: ani@ani.it

UFFICIO TECNICO STUDI E PROGETTI

ESPLOSO RICAMBI
 SPARE PARTS LIST

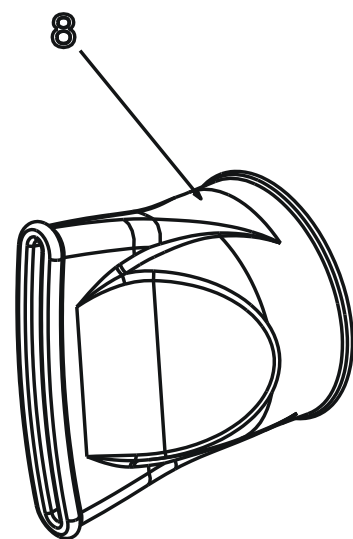
DRY-TECH 3000



Pos.	Codice - Code
1	BH139824
2	BU139823
3	BH139816
4	BE139818
5	BS139822
6	BH138808
7	BE138148

Optional
 (solo su richiesta - **only upon request**)

8	BE139602
---	----------



N.B. Lavare accuratamente la pistola con solvente prima di utilizzarla.
N.B. Carefully wash the gun with solvent before use.