

MADE IN ITALY



**ANI**  
EXTRAORDINARY PASSION



SERIE 34  
*ATTACCHI*  
*CONNECTORS*  
*RACCORDS*  
*ANSCHLÜSSE*

EXTRAORDINARY PASSION **2020**





#### CARATTERISTICHE TECNICHE

- **CAMPI DI IMPIEGO:** Circuiti pneumatici, oleodinamici e idraulici.
- **PRESSIONE D'ESERCIZIO:** La pressione massima di esercizio è determinata dalle caratteristiche del tubo impiegato. Pressione massima consigliata 60 bar.
- **TEMPERATURA DI ESERCIZIO:** La temperatura è determinata dalle caratteristiche del tubo impiegato.
- **MATERIALI IMPIEGATI:** Ottone Nichelato (UNI EN 12164 CW 614N , UNI EN 12165 CW 617N).
- **FILETTATURA:** Gas conica - ISO 7 (BSPT) - DIN 2999 - BS 21. Gas cilindrica - ISO 228 (BSPP)

I prodotti sono conformi alla direttiva 2002/95/EC -RoHS

#### CARACTERISTIQUES TECHNIQUES

- **CHAMPS D'APPLICATION :** Circuits pneumatiques, oléodynamiques et hydrauliques.
- **PRESSION DE FONCTIONNEMENT :** La pression maximale de fonctionnement est déterminée par les caractéristiques du tuyau utilisé. Pression maximale conseillée 60 bars.
- **TEMPÉRATURE DE FONCTIONNEMENT :** La température est déterminée par les caractéristiques du tuyau utilisé.
- **MATÉRIAUX UTILISÉS :** Laiton nickelé (UNI EN 12164 CW 614N , UNI EN 12165 CW 617N).
- **FILETAGE :** Gaz conique - ISO 7 (BSPT) -DIN 2999 - BS 21. Gaz cylindrique - ISO 228 (BSPP)

Les produits sont conformes à la directive 2002/95/EC -RoHS

#### TECHNICAL FEATURES

- **FIELDS OF APPLICATION:** Pneumatic, oleodynamic and hydraulic circuits
- **OPERATING PRESSURE:** The maximum operating pressure depends on the pipe characteristics. Maximum recommended pressure 60 bar.
- **OPERATING TEMPERATURE:** The temperature depends on the pipe characteristics.
- **MATERIALS USED:** Nickel-plated brass (UNI EN 12164 CW 614N , UNI EN 12165 CW 617N).
- **THREAD:** Gas conical thread - ISO 7 (BSPT) - DIN 2999 - BS 21. Cylindrical gas thread - ISO 228 (BSPP)

The products comply with RoHS the 2002/95/EG directive

#### TECHNISCHE SPEZIFIKATIONEN

- **ANWENDUNGSBEREICHE:** Pneumatische, oleodynamische und hydraulische Schaltungen.
- **BETRIEBSDRUCK:** Der maximale Betriebsdruck hängt von den Eigenschaften des verwendeten Rohres ab. Empfohlener Höchstdruck 60 bar.
- **BETRIEBSTEMPERATUR:** Die Temperatur hängt von den Eigenschaften des verwendeten Rohres ab.
- **VERWENDETE STOFFE:** Vernickeltes Messing (UNI EN 12164 CW 614N , UNI EN 12165 CW 617N).
- **GEWINDE:** Konisches Gasgewinde - ISO 7 (BSPT) - DIN 2999 - BS 21. Zylindrisches Gasgewinde - ISO 228 (BSPP).

Die Produkte entsprechender Richtlinie 2002/95/EG - RoHS.

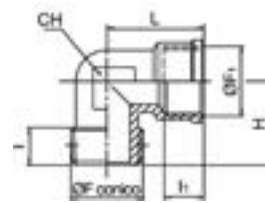


# 34/C MF

RACCORDO A L FILETTATO M-F | MALE-FEMALE THREADED ELBOW FITTING | RACCORD COUDE FILETE M-F | L-ANSCHLUSS MIT AUSSEN-/INNENGEWINDE

- Maschio conico ISO 7 (BSPT) - DIN 2999 - BS 21 • Conical male thread ISO 7 (BSPT) - DIN 2999 - BS 21
- Mâle conique ISO 7 (BSPT) - DIN 2999 - BS 21 • Konisches Außengewinde ISO 7 (BSPT) - DIN 2999 - BS 21

COD.	MOD.	F	F1	I	I1	H	L			
AS031601	34/C MF	1/8M	1/8F	8	8	17	17	10	10	16
AS031602	34/C MF	1/4M	1/4F	11.5	11.5	22.5	22.5	12	10	34
AS031603	34/C MF	3/8M	3/8F	12.5	12.5	25.5	25.5	15	10	48
AS031604	34/C MF	1/2M	1/2F	14	14	30	30	19	10	85
AS031605	34/C MF	3/4M	3/4F	17	16.5	34.5	35.5	22	5	100
AS031606	34/C MF	1"M	1"F	9	18	40.5	40.5	28	5	164

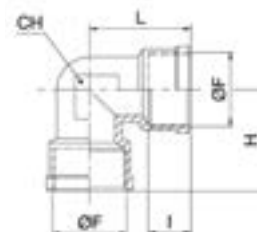


# 34/C FF

RACCORDO A L FILETTATO FEMMINA | FEMALE THREADED ELBOW FITTING | RACCORD COUDE FILETE FEMELLE | L-ANSCHLUSS MIT INNENGEWINDE

- Femmina cilindrica ISO 228 (BSPP) • Cylindrical female thread ISO 228 (BSPP)
- Femelle cylindrique ISO 228 (BSPP) • Zylindrisches Innengewinde ISO 228 (BSPP).

COD.	MOD.	F	I	H	L			
AS031609	34/C FF	1/8F	8	18.5	18.5	10	10	20
AS031608	34/C FF	1/4F	11.5	22.5	22.5	12	10	41
AS031610	34/C FF	3/8F	11.5	25.5	25.5	15	10	60
AS031611	34/C FF	1/2F	14	30	30	19	10	107
AH031620	34/C FF	3/4F	16.5	35.5	35.5	22	5	104
AS031621	34/C FF	1"F	18	40.5	40.5	28	5	169

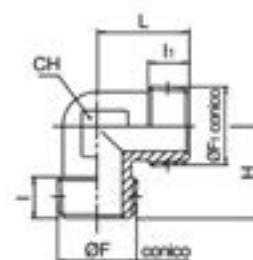


# 34/C MM

RACCORDO A L FILETTATO M | MALE THREADED ELBOW FITTING | RACCORD COUDE FILETE M | L-ANSCHLUSS MIT AUSSENGEWINDE

- Maschio conico ISO 7 (BSPT) - DIN 2999 - BS 21 • Conical male thread ISO 7 (BSPT) - DIN 2999 - BS 21
- Mâle conique ISO 7 (BSPT) - DIN 2999 - BS 21 • Konisches Außengewinde ISO 7 (BSPT) - DIN 2999 - BS 21

COD.	MOD.	F	I	I1	H	L			
AS031612	34/C MM	1/8M	8	8	17	17	10	10	13
AS031613	34/C MM	1/4M	11.5	11.5	22.5	22.5	12	10	28
AS031614	34/C MM	3/8M	11.5	11.5	25.5	25.5	15	10	43
AS031615	34/C MM	1/2M	14	14	30	30	19	10	73
AS031622	34/C MM	3/4M	17	17	34.5	34.5	22	5	92
AS031633	34/C MM	1"M	18.5	18.5	40.5	40.5	28	5	157

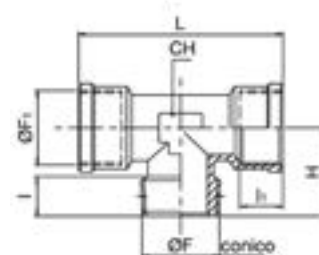


# 34/F FFM

RACCORDO A T FILETTATO F-F-M | F-F-M THREADED TEE | RACCORD EN T FILETE F-F-M | T-GEWINDEANSCHLUSS I-I-A

- Maschio conico ISO 7 (BSPT) - DIN 2999 - BS 21 • Conical male thread ISO 7 (BSPT) - DIN 2999 - BS 21
- Femmina cilindrica ISO 228 (BSPP) • Cylindrical female thread - ISO 228 (BSPP)
- Mâle conique ISO 7 (BSPT) - DIN 2999 - BS 21 • Konisches Außengewinde ISO 7 (BSPT) - DIN 2999 - BS 21
- Femelle cylindrique ISO 228 (BSPP) • Zylindrisches Innengewinde ISO 228 (BSPP).

COD.	MOD.	F	F1	I	I1	H	L			
AS031901	34/F FFM	1/8M	1/8F	8	8	17	37	10	10	25
AS031902	34/F FFM	1/4M	1/4F	11.5	11	22.5	45	12	10	50
AS031903	34/F FFM	3/8M	3/8F	12.5	11.5	25.5	51	15	10	74
AS031904	34/F FFM	1/2M	1/2F	14.5	14	30	60	19	10	126
AS031905	34/F FFM	3/4M	3/4F	17	16.5	34.5	71	22	5	141
AS031906	34/F FFM	1"M	1"F	19	18	40.5	81	28	5	230

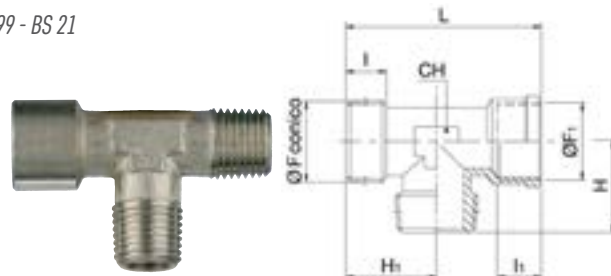


# 34/F MFM

RACCORDO A T FILETTATO M-F-M | M-F-M THREADED TEE | RACCORD EN T FILETE M-F-M | T-GEWINDEANSCHLUSS A-I-I

- Maschio conico ISO 7 (BSPT) - DIN 2999 - BS 21
- Femmina cilindrica ISO 228 (BSPP)
- Mâle conique ISO 7 (BSPT) - DIN 2999 - BS 21
- Femelle cylindrique ISO 228 (BSPP)
- Conical male thread ISO 7 (BSPT) - DIN 2999 - BS 21
- Cylindrical female thread - ISO 228 (BSPP)
- Konisches Außengewinde ISO 7 (BSPT) - DIN 2999 - BS 21
- Zylindrisches Innengewinde ISO 228 (BSPP).

COD.	MOD.	F	F1	I	I1	H	H1	L			
AS031912	34/F MFM	1/8M	1/8F	8	8	18.5	17	35.5	10	10	21
AS031913	34/F MFM	1/4M	1/4F	11.5	11	22.5	22.5	45	12	10	44
AS031914	34/F MFM	3/8M	3/8F	12.5	11.5	25.5	25.5	51	15	10	65
AS031915	34/F MFM	1/2M	1/2F	14.5	14	30	30	60	19	10	111
AS031930	34/F MFM	3/4M	3/4F	17.5	16.5	35.5	34.5	70	22	5	136
AS031931	34/F MFM	1"M	1"F	19	18	40.5	40.5	81	28	5	217

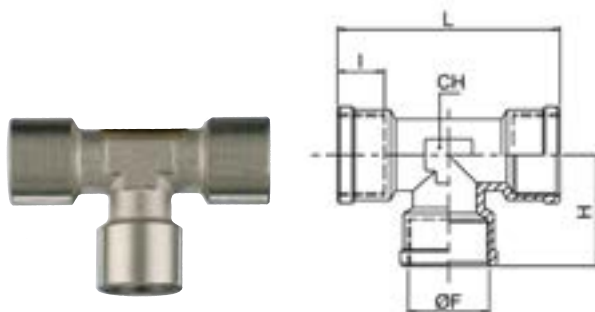


# 34/F FFF

RACCORDO A T FILETTATO F-F-F | F-F-F THREADED TEE | RACCORD EN T FILETE F-F-F | T-GEWINDEANSCHLUSS I-I-I

- Femmina cilindrica ISO 228 (BSPP)
- Femelle cylindrique ISO 228 (BSPP)
- Cylindrical female thread - ISO 228 (BSPP)
- Zylindrisches Innengewinde ISO 228 (BSPP)

COD.	MOD.	F	I	H	L					
AS031916	34/F FFF	1/8F	8	18.5	37	10	10	21		
AS031917	34/F FFF	1/4F	11	22.5	45	12	10	44		
AS031918	34/F FFF	3/8F	11.5	25.5	51	15	10	65		
AS031919	34/F FFF	1/2F	14	30	60	19	10	111		
AS031932	34/F FFF	3/4F	16.5	35.5	71	22	5	147		
AS031933	34/F FFF	1"F	18	40.5	81	28	5	240		

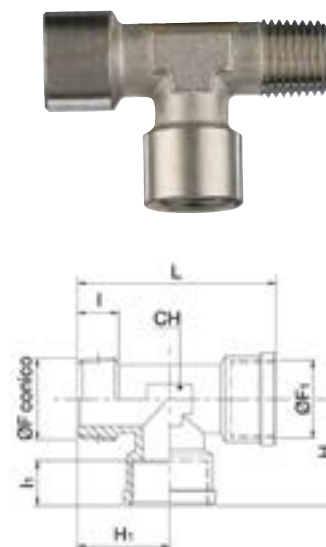


# 34/F MFF

RACCORDO A T FILETTATO M-F-F | M-F-F THREADED TEE | RACCORD EN T FILETE M-F-F | T-GEWINDEANSCHLUSS A-I-I

- Maschio conico ISO 7 (BSPT) - DIN 2999 - BS 21
- Femmina cilindrica ISO 228 (BSPP)
- Mâle conique ISO 7 (BSPT) - DIN 2999 - BS 21
- Femelle cylindrique ISO 228 (BSPP)
- Conical male thread ISO 7 (BSPT) - DIN 2999 - BS 21
- Cylindrical female thread - ISO 228 (BSPP)
- Konisches Außengewinde ISO 7 (BSPT) - DIN 2999 - BS 21
- Zylindrisches Innengewinde ISO 228 (BSPP).

COD.	MOD.	F	F1	I	I1	H	H1	L			
AS031920	34/F MFF	1/8M	1/8F	8	8	18.5	17	35.5	10	10	25
AS031921	34/F MFF	1/4M	1/4F	11	11	22.5	22.5	45	12	10	44
AS031922	34/F MFF	3/8M	3/8F	12.5	11.5	25.5	25.5	51	15	10	76
AS031923	34/F MFF	1/2M	1/2F	14.5	14	30	30	60	19	10	127
AS031934	34/F MFF	3/4M	3/4F	17.5	16.5	35.5	34.5	70	22	5	135
AS031935	34/F MFF	1"M	1"F	19	18	40.5	40.5	81	28	5	218

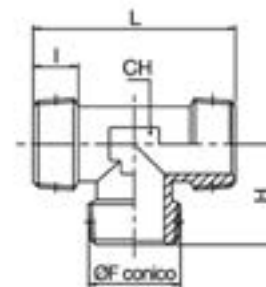


# 34/F MMM

RACCORDO A T FILETTATO M-M-M | M-M-M THREADED TEE | RACCORD EN T FILETE M-M-M | T-GEWINDEANSCHLUSS A-A-A

- Maschio conico ISO 7 (BSPT) -DIN 2999 - BS 21 • Conical male thread ISO 7 (BSPT) - DIN 2999 - BS 21
- Mâle conique ISO 7 (BSPT) -DIN 2999 - BS 21 • Konisches Außengewinde ISO 7 (BSPT) - DIN 2999 - BS 21

COD.	MOD.	F	I	H	L			
AS031924	34/F MMM	1/8M	8	17	34	10	10	17
AS031925	34/F MMM	1/4M	11.5	22.5	45	12	10	38
AS031926	34/F MMM	3/8M	12.5	25.5	51	15	10	55
AS031927	34/F MMM	1/2M	14.5	30	60	19	10	92
AS031936	34/F MMM	3/8M	17	34.5	69	22	5	127
AS031937	34/F MMM	1/2M	19	40.5	81	28	5	207

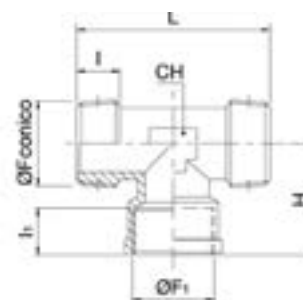


# 34/F MMF

RACCORDO A T FILETTATO M-M-F | M-M-F THREADED TEE | RACCORD EN T FILETE M-M-F | T-GEWINDEANSCHLUSS A-A-I

- Maschio conico ISO 7 (BSPT) -DIN 2999 - BS 21 • Conical male thread ISO 7 (BSPT) - DIN 2999 - BS 21
- Femmina cilindrica ISO 228 (BSPP) • Cylindrical female thread - ISO 228 (BSPP)
- Mâle conique ISO 7 (BSPT) -DIN 2999 - BS 21 • Konisches Außengewinde ISO 7 (BSPT) - DIN 2999 - BS 21
- Femelle cylindrique ISO 228 (BSPP) • Zylindrisches Innengewinde ISO 228 (BSPP).

COD.	MOD.	F	F1	I	I1	H	L			
AS031928	34/F MMF	1/8M	1/8F	8	8	18.5	34	10	10	25
AS031908	34/F MMF	1/4M	1/4F	11.5	11	22.5	45	12	10	44
AS031929	34/F MMF	3/8M	3/8F	12.5	11.5	25.5	51	15	10	76
AS031911	34/F MMF	1/2M	1/2F	14.5	14	30	60	19	10	127
AS031938	34/F MMF	3/4M	3/4F	17	16.5	35.5	69	22	5	136
AS031939	34/F MMF	1"M	1"F	19	18	40.5	81	28	5	217

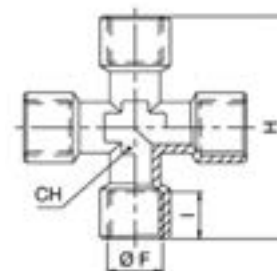


# 34/H F

RACCORDO A CROCE FILETTATO FEMMINA | FEMALE THREADED CROSS FITTING | CROIX EGALE FILETE FEMELLE | KREUZANSCHLUSS MIT INNENGEWINDE

- Femmina cilindrica ISO 228 (BSPP) • Cylindrical female thread - ISO 228 (BSPP)
- Femelle cylindrique ISO 228 (BSPP) • Zylindrisches Innengewinde ISO 228 (BSPP)

COD.	MOD.	F	F1	I			
AS036101	34/H F	1/8F	8	42	10	10	38
AS036102	34/H F	1/4F	11	51	13	10	74
AS036103	34/H F	3/8F	11.5	56	17	10	105
AS036104	34/H F	1/2F	14	67	21	10	181





**ANI SPA**  
Via Arzignano, 190  
36072 CHIAMPO (VI)  
ITALY  
tel. +39 0444 420888  
ani@ani.it

[www.ani.it](http://www.ani.it)