

MADE IN ITALY



**ANI**

EXTRAORDINARY PASSION

EXTRAORDINARY PASSION

20  
20



SERIE UR

*RUBINETTI RAPIDI*

*QUICK COUPLERS*

*RACCORDE RAPIDES*

*SCHNELLKLUPPLUNGEN*



### CARATTERISTICHE TECNICHE

Rubinetti rapidi a rulli in acciaio con cappello in zamac nichelato accoppiabili a tutti gli innesti di produzione nazionale ed estera e adatti ai ns. 14/A-B, 15/A-B-C, OMNI, EUR, SWE.

- Cappello in zamac / Corpo in ottone nichelato.
- Rulli in acciaio
- Impiego universale con ogni tipo di innesto.
- **CAMPI DI IMPIEGO:** Circuiti pneumatici.
- **PRESSIONE D'ESERCIZIO:** 0 ÷ 20 bar (290 psi).
- **TEMPERATURA DI LAVORO:** -15°C (258°K) ÷ +80°C (353°K).
- **MATERIALI IMPIEGATI:** Ottone Nichelato (UNI EN 12164 CW 614N), BEZINAL BEK DS-01-50 UNI EN 10270-1 SM.
- **O-RING/ GUARNIZIONI:** Guarnizioni in gomma NBR.
- **FILETTATURA:** Gas cilindrica - ISO 228 (BSPP).

### CARACTERISTIQUES TECHNIQUES

Raccords rapides à aiguilles en acier avec capuchon en zamac nickelé combinables à tous les embouts de production nationale et étrangère et adaptés à nos 14/A-B, 15/A-B-C, OMNI, EUR, SWE.

- Chapeau en zamac / Corps en laiton nickelé.
- Aiguilles en acier
- Utilisation universelle avec chaque type d'embout.
- **CHAMPS D'APPLICATION :** Circuits pneumatiques.
- **PRESSION DE FONCTIONNEMENT :** 0 ÷ 20 bars (290 psi).
- **TEMPÉRATURE DE FONCTIONNEMENT :** -15 °C (258°K) ÷ +80 °C (353°K).
- **MATÉRIAUX UTILISÉS :** Laiton nickelé (UNI EN 12164 CW 614N), BEZINAL .BEK DS-01-50 UNI EN 10270-1 SM.
- **O-RING / joints toriques :** Joints en caoutchouc NBR.
- **FILETAGE :** Gaz cylindrique - ISO 228 (BSPP).

### TECHNICAL FEATURES

Dual pin quick couplers with nickel-plated zamak sleeve compatible with all national and international fittings and our models 14/A-B, 15/A-B-C, OMNI, EUR, SWE.

- Zamak sleeve / Nickel-plated brass body.
- Steel pins
- Universal use with all kind of fittings.
- **FIELDS OF APPLICATION:** Pneumatic circuits.
- **OPERATING PRESSURE:** 0 ÷ 20 bar (290 psi).
- **OPERATING TEMPERATURE:** -15°C (258°K) ÷ +80°C (353°K).
- **MATERIALS USED:** Nickel-plated brass (UNI EN 12164 CW 614N), BEZINAL BEK DS-01-50 UNI EN 10270-1 SM.
- **O-RING/WASHERS:** NBR rubber washers.
- **THREAD:** Cylindrical Gas Thread - ISO 228 (BSPP).

### TECHNISCHE SPEZIFIKATIONEN

Schnellkupplungen mit Walzen und Muffe aus vernickeltem Zamak kompatibel zu allen nationalen und ausländischen Kupplungen und unseren Modellen 14/A-B, 15/A-B-C, OMNI, EUR, SWE.

- Muffe aus vernickeltem Zamak / Körper aus vernickeltem Messing.
- Stahlwalzen
- Universeller Einsatz mit jeder Art von Kupplung.
- **ANWENDUNGSBEREICHE:** Pneumatische Schaltungen.
- **BETRIEBSDRUCK:** 0 ÷ 20 bar (290 psi).
- **BETRIEBSTEMPERATUR:** -15°C (258°K) ÷ +80°C (353°K).
- **VERWENDETE STOFFE:** Vernickeltes Messing (UNI EN 12164 CW 614N), BEZINAL BEK DS-01-50 UNI EN 10270-1 SM.
- **O-RINGE/DICHTUNGEN:** NBR-Dichtungen.
- **GEWINDE:** Zylindrisches Gasgewinde ISO 228 (BSPP).

### COMPATIBILITÀ | COMPATIBILITY | COMPATIBILITÉ | KOMPATIBILITÄT

- ARO 23/23002, 210
- ATLAS COPCO QIC II
- FOSLER 3000, 210
- HANSEN 3000, 100, Aula Flo, Aula Flo 22, Aula Flo 23, Aula Flo 24
- LEGRIS 14, 22, 23, 24, 25, 26
- MILTON 760, 761, 762, 763
- US-MIL-SPEC-C-4109
- CEJN 300, 310, 320
- GROMELLE 600
- PARKER 20, 30, 50, PB, PBF, EZ-1/4
- PREVOST IRM, ISC, IRC, JSC-06, ARM, ASC, ARC-06, ESC 07
- RECTUS 14, 22, 23, 24, 25, 26
- ISO 6150 B
- TEMA 1400, 1600
- ORION 44510
- PARKER Intercheck 35

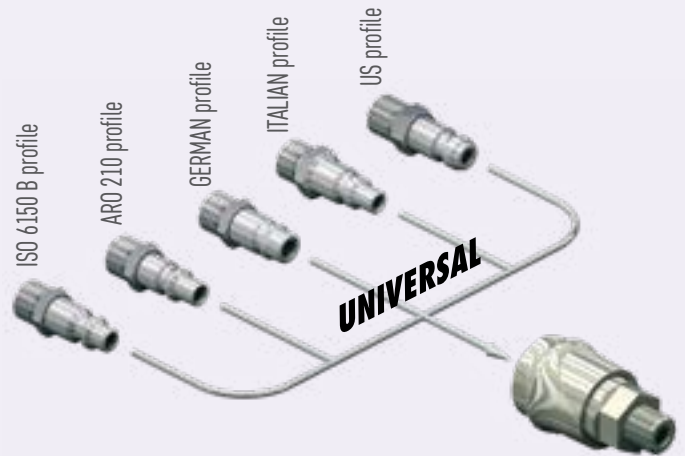
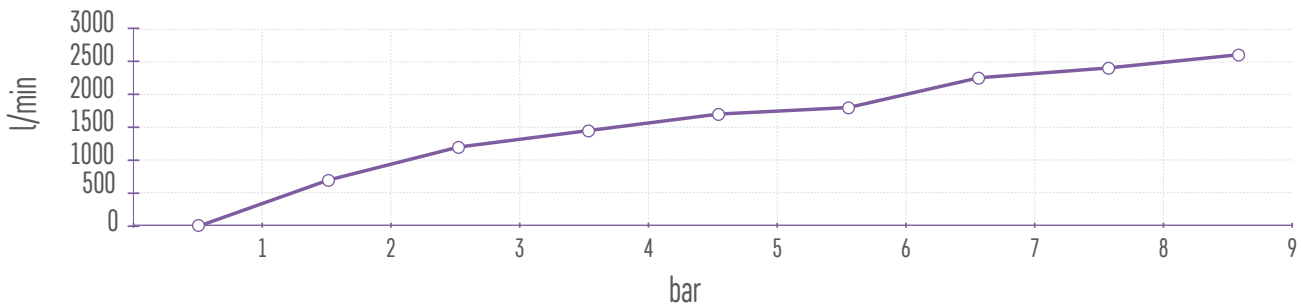


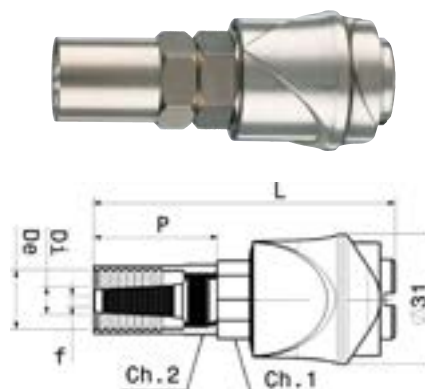
GRAFICO PORTATA ARIA RUBINETTI UNIVERSALI A SFERE | AIRFLOW DIAGRAM OF UNIVERSAL COUPLERS  
GRAPHIQUE DEBIT AIR ROBINETS UNIVERSELS A BILLES | DIAGRAMM DER FÖRDERMENGE VON UNIVERSALKUPPLUNGEN



## UR/6 A | UR/6 B

RUBINETTO RAPIDO UNIVERSALE A RULLI CON MASCHERINA PORTAGOMMA | *DUAL PIN UNIVERSAL QUICK COUPLER WITH SLEEVE FOR RUBBER HOSE*  
 RACCORD RAPIDE UNIVERSEL A AIGUILLES AVEC MANCHON PORTE-TUYAU | *UNIVERSAL-SCHNELLKUPPLUNG MIT WALZEN UND GUMMSCHLAUCHHALTEVERKLEIDUNG*

COD.	MOD.	Di X De	F	P	L				
AH021921	UR/6 A	ø 6 x 13	ø 4	30	61	19	17	5	129
AH021922	UR/6 A	ø 6 x 14	ø 4	30	61	19	19	5	125
AH021923	UR/6 A	ø 6 x 15	ø 4	30	61	19	21	5	134
AH021924	UR/6 B	ø 7 x 16	ø 4	30	61	19	21	5	133
AH021925	UR/6 B	ø 8 x 12	ø 5	29	61	19	17	5	125
AH021926	UR/6 B	ø 8 x 17	ø 5	30	61	19	21	5	140
AH021927	UR/6 B	ø 10 x 17	ø 6	31	61	19	20	5	137
AH021928	UR/6 B	ø 10 x 19	ø 6	31	61	19	24	5	150

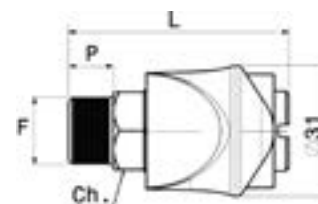


## UR/7 A | UR/7 B

RUBINETTO RAPIDO UNIVERSALE A RULLI FILETTATO MASCHIO | *MALE THREADED DUAL PIN UNIVERSAL QUICK COUPLER*  
 RACCORD RAPIDE UNIVERSEL A AIGUILLES FILETE MALE | *UNIVERSAL-SCHNELLKUPPLUNG MIT WALZEN UND AUSSENGEWINDE*

- Filettatura cilindrica ISO 228 (BSPP) • *Cylindrical Thread - ISO 228 (BSPP)*
- Filetage cylindrique ISO 228 (BSPP) • *Zylindrisches Gewinde ISO 228 (BSPP)*

COD.	MOD.	F	P	L				
AH022011	UR/7 A	1/4M	11	53.5	19	5	105	
AH022012	UR/7 B	3/8M	11	53.5	19	5	107	
AH022013	UR/7 B	1/2M	11	54.5	19	5	122	

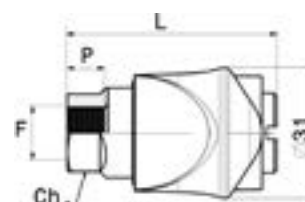


## UR/7 C | UR/7 D

RUBINETTO RAPIDO UNIVERSALE A RULLI FILETTATO FEMMINA | *FEMALE THREADED DUAL PIN UNIVERSAL QUICK COUPLER*  
 RACCORD RAPIDE UNIVERSEL A AIGUILLES FILETE FEMELLE | *UNIVERSAL-SCHNELLKUPPLUNG MIT WALZEN UND INNENGEWINDE*

- Filettatura cilindrica ISO 228 (BSPP) • *Cylindrical Thread - ISO 228 (BSPP)*
- Filetage cylindrique ISO 228 (BSPP) • *Zylindrisches Gewinde ISO 228 (BSPP)*

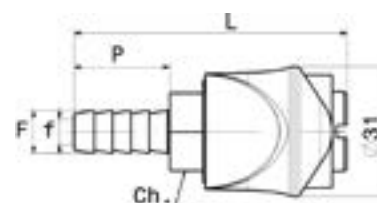
COD.	MOD.	F	P	L				
AH022111	UR/7 C	1/4 F	10	50.5	19	5	105	
AH022112	UR/7 D	3/8 F	12	54.5	19	5	113	
AH022013	UR/7 B	1/2M	11	54.5	19	5	122	



## UR/7 E

RUBINETTO RAPIDO UNIVERSALE A RULLI CON RESCA | *DUAL PIN UNIVERSAL QUICK COUPLER WITH TAILPIECE*  
 RACCORD RAPIDE UNIVERSEL A AIGUILLES AVEC PORTE-TUYAU A EPI | *UNIVERSAL-SCHNELLKUPPLUNG MIT WALZEN UND SCHLAUCHTÜLLE*

COD.	MOD.	F	P	L		f			
AH022211	UR/7 E	ø 6	18.5	60.5	19	ø 3	5	105	
AH022212	UR/7 E	ø 8	23.5	65.5	19	ø 4.5	5	107	
AH022213	UR/7 E	ø 10	23.5	65.5	19	ø 5.5	5	122	





**ANI SPA**  
Via Arzignano, 190  
36072 CHIAMPO (VI)  
ITALY  
tel. +39 0444 420888  
ani@ani.it

[www.ani.it](http://www.ani.it)